

## PLANET GT-805A-PD



Cena celkem:	<b>2 182 Kč</b>
	<b>(bez DPH: 1 804 Kč)</b>
Běžná cena:	<b>2 401 Kč</b>
Ušetříte:	<b>218 Kč</b>
Kód zboží:	NETPLA2430
Part No.:	GT-805A-PD
Záruka:	26 měs.
Stav:	Nové zboží

## Popis

### PLANET GT-805A-PD

PoE+/PoE++ konvertor **Ethernet RJ-45 10/100/1000 Base-T na optiku miniGBIC (SFP 100/1000 Base-X)**. Převádí metalický Ethernet na optický Gigabitový Ethernet přes vložený modul konvertoru miniGBIC (SFP). Konvertor pro přechod mezi optickým a metalickým spojem pro Gigabitový Ethernet. Nutné zakoupit kompatibilní miniGBIC optický modul.

- Napájený z PoE 802.3af/at/bt
- IEEE 802.3af/at/bt 48 až 54 V DC in-line napájení a volitelný 5 V DC vstup
- Snadná instalace a použití, kompaktní provedení, jednoduché řešení problémů
- Přepínač DIP pro nastavení funkce LFP (Link Fault Passthrough) - zahrnuje funkce Link Loss Carry Forward (LLCF) a Link Loss Return (LLR)
- Montáž na stěnu, na lištu DIN (RKE-DIN) nebo do šasi MC-700/1500/1500R/1500R48



### ZÁKLADNÍ SPECIFIKACE

#### Fyzické vlastnosti:

**Porty:** 1x RJ-45 10/100/1000 Base-T, 1x SFP 100/1000 Base-X (FX/SX/LX)

**Podpora přenosu:** JumboFrame 9 KB

**Provedení:** vnitřní

**Napájení:** volitelný zdroj DC 5 V (2 A) nebo PoE (802.3af/at/bt), celkový příkon do 3,2 W

**Ochrana:** ne

**Provozní teplota:** 0 až +50 °C

**Rozměry:** 94 x 70 x 26 mm

**Hmotnost:** 186 g

**Lze instalovat do šasi:** MC-700, MC-1500, MC-1500R, MC-1500R48

### No Power Outlet Required



### Optional DC 5V Power Adapter



- 1000BASE-SX/LX Fiber Optic
- 1000BASE-T UTP with PoE



## Remote Link Normal



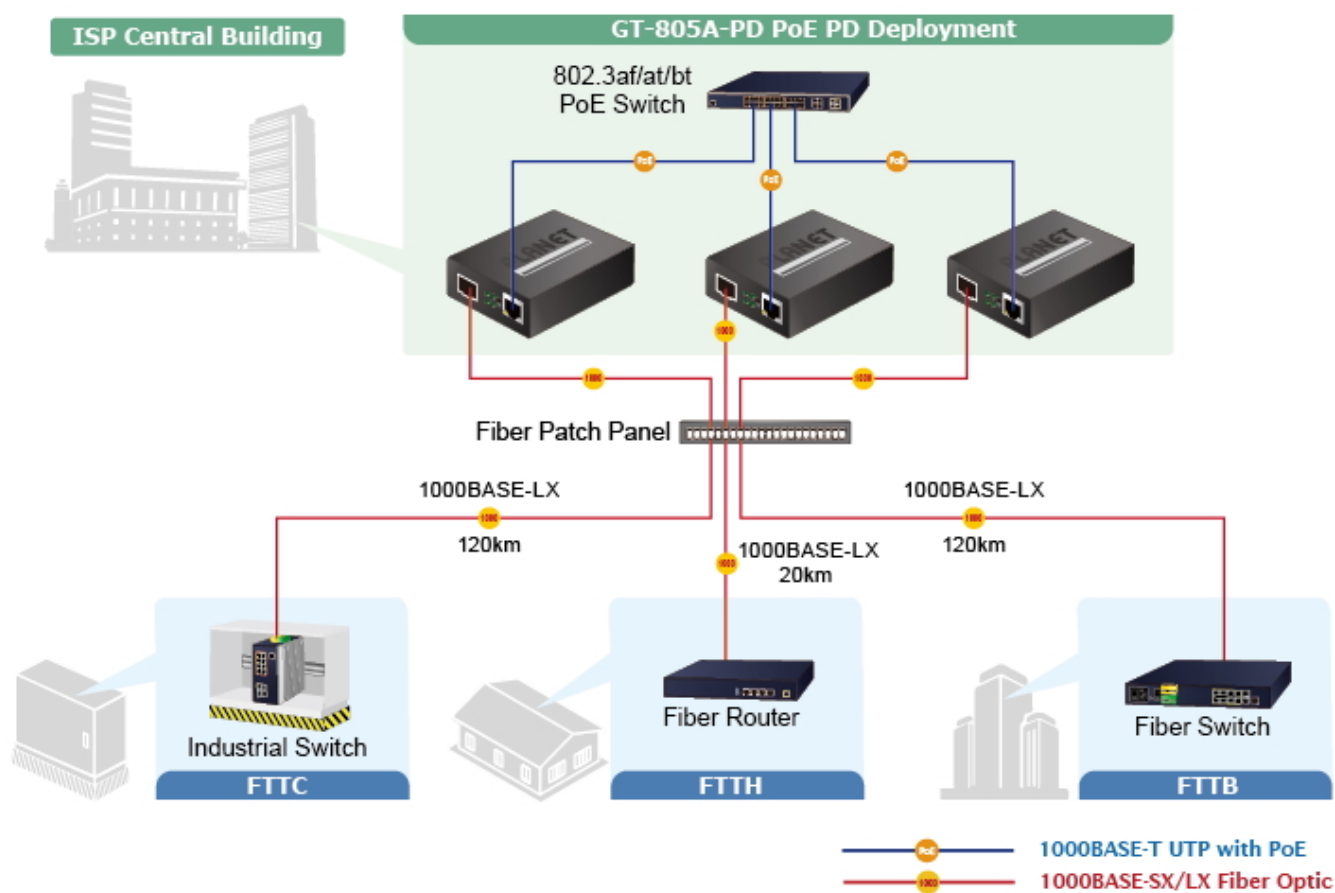
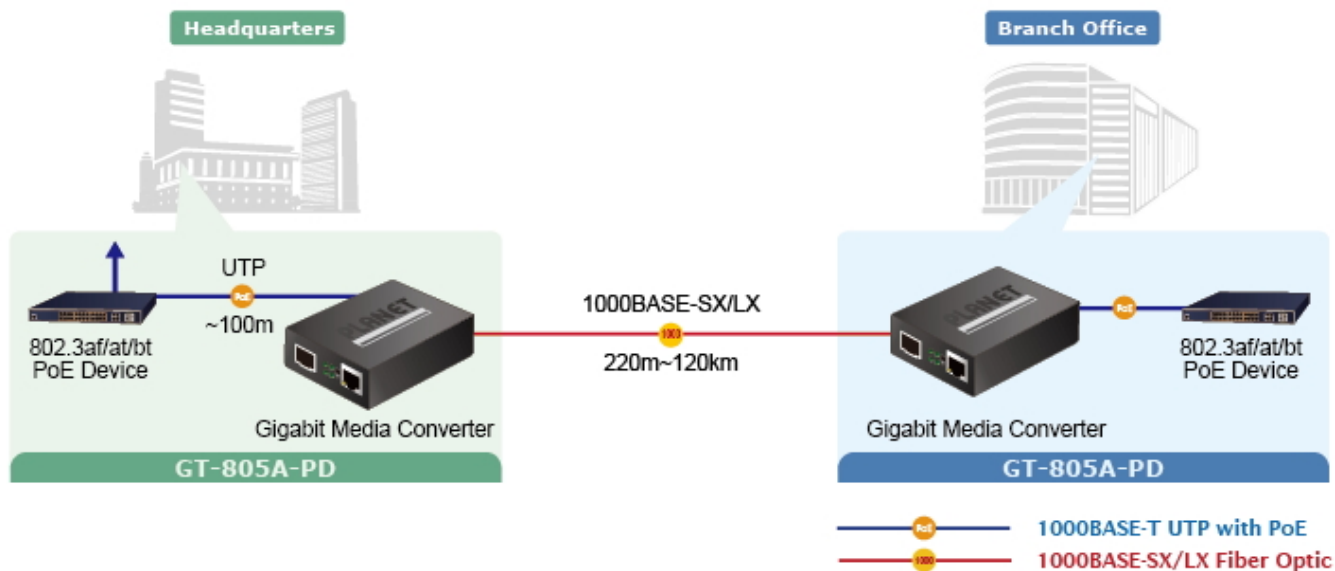
## Remote Link Broken



## Optional installation method



\* The above pictures are for illustration only.



 [Datasheet](#)

 [Manuál](#)

 [Ostatní download](#)

