

PLANET ICS-2102T



Cena celkem:	4 505 Kč
	(bez DPH: 3 723 Kč)
Běžná cena:	4 956 Kč
Ušetříte:	451 Kč
Kód zboží:	NETPLA2338
Part No.:	ICS-2102T
Záruka:	60 měs.
Stav:	Nové zboží

Popis

PLANET ICS-2102T

Průmyslový konvertor pro převod sériové komunikace **RS-232, RS-422 nebo RS-485** na síť **Fast Ethernet** pro levné a efektivní rozšíření sítě. K dispozici je **jeden port SC duplex (100Base-FX, multimode, dosah 2 km)** pro potřeby vaší sítě. Konvertor nabízí časově úsporné a cenově efektivní řešení pro uživatele a systémové integrátory, kteří rychle transformují svá sériová zařízení do sítě Ethernet bez nutnosti výměny stávajících sériových zařízení a softwarového systému.

Samozřejmostí je **vzdálená správa**, umožňující efektivní spravování prostřednictvím **Web, Telnet a VCOM**. Podporuje aplikační i sériové provozní režimy pro připojení alarmu nebo IP adresy, což šetří čas správce sítě při detekci a lokalizaci síťových problémů bez vizuální kontroly kabeláže a zařízení. Pro velké síťové prostředí je k dispozici více možností připojení. Mimo to poskytuje stabilní výkon v náročných podmínkách a má vysokou úroveň odolnosti proti elektromagnetickému rušení a silným elektrickým přepětím, které se obvykle vyskytují na podlahách zařízení nebo ve skříních pro řízení dopravy. Široký rozsah provozní teploty umožňuje umístit zařízení v téměř jakémkoliv obtížném prostředí. Kompaktní kovové pouzdro s krytím **IP30**, umožňuje montáž na lištu DIN, nebo na stěnu pro efektivní využití prostoru skříně. Napájení poskytuje integrovaný redundantní zdroj se širokým rozsahem napětí **AC 9-48 V / AC 24 V**, který je ideální pro provoz s vysokorychlostními aplikacemi vyžadujícími duální nebo záložní napájení.

Funkce **Fault Alarm** upozorní uživatele, jakmile na serveru nastane chyba, a tím šetří čas spojený s hledáním problému. Zároveň pomáhá diagnostikovat neobvyklé chování zařízení v důsledku toho, zda došlo k přerušení síťového připojení nebo k restartu.

Legacy Serial Devices are Making Further Headway in an IoT Era

IPv4 / IPv6 Web Management VCOM Utility

Redundant Power AC/DC 10 Operation Modes 75°C / -40°C

Ethernet TCP/IP Protocol Serial Interface

RS232 RS485 RS422

ICS-2100T ICS-2105AT

ZÁKLADNÍ SPECIFIKACE

Fyzické vlastnosti:

Porty: 1x RS-232/422/485, 1x SC duplex MM (100Base-FX, 50/125 μ m nebo 62,5/125 μ m)

Provedení: DIN lišta, na zeď

Napájení: redundantní zdroj DC 9-48 V/ AC 24 V, příkon do 6 W

Ochrana: proti přepólování, ESD do 6 kV, přepětová ochrana do 2 kV

Provozní teplota: -40 až +75 °C

Rozměry: 135 x 87,8 x 32 mm

Funkce administrace:

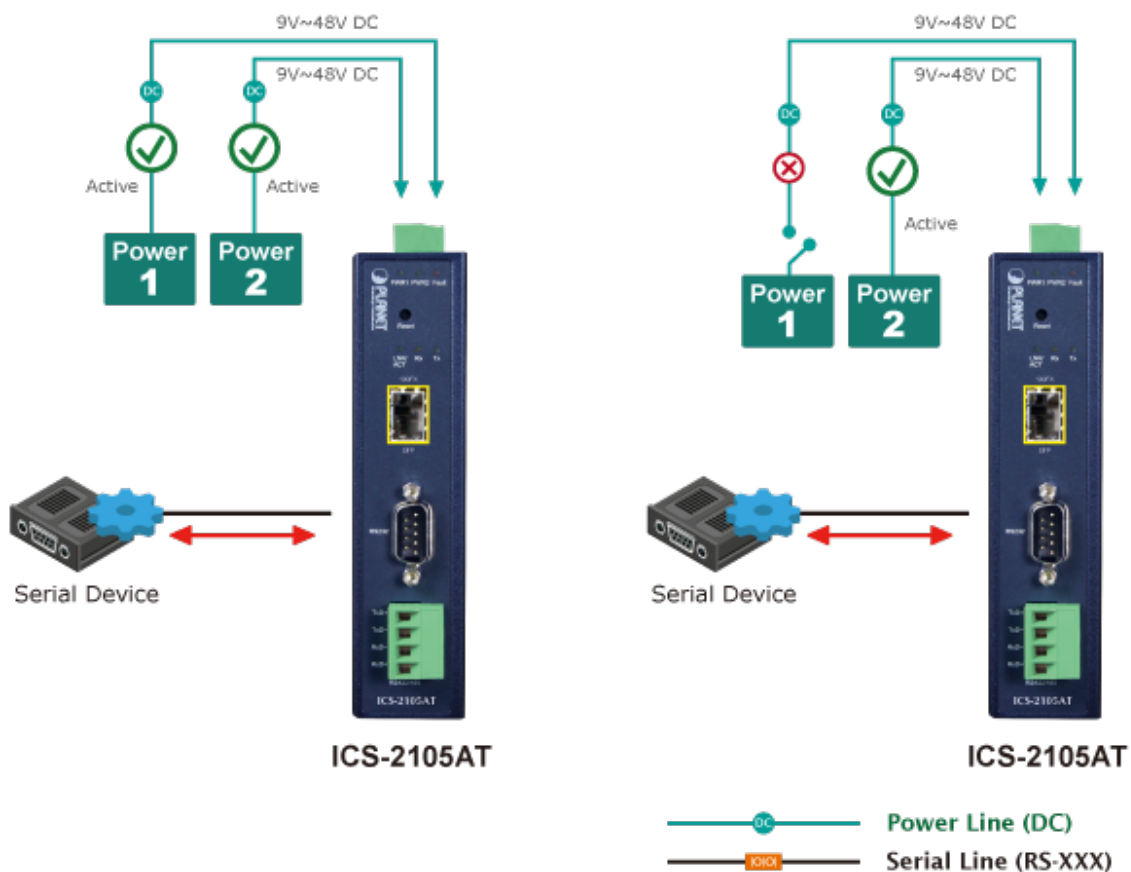
Správa: Web, Telnet, VCOM, SNMP v1/v2c, SNMP Trap, UNI-NMS, PLANET Smart Discovery Utility

Verze IP protokolu: IPv4, IPv6

Diagnostika: utilita pro automatické vyhledávání Planet Smart Discovery

Operační režim: TCP server, TCP klient, UDP klient, VCOM, RFC2217, Telnet server, Modbus konvertor server/klient, master/slave

Non-stop Ethernet Service with Dual Power Input & Auto Failover



Remote Management

ICS-2105AT/ICS-2102T(S) Serial Device Server Series



Convert Serial Communication to IP Networking





Fault Alarm Feature



or

