

SWITCH PLANET FGSW-2622VHP

Cena celkem: **8 736 Kč****(bez DPH: 7 220 Kč)**Běžná cena: **9 609 Kč**Ušetříte: **874 Kč**

Kód zboží: NETPLA1570

Part No.: FGSW-2622VHP

Záruka: 38 měs.

Stav: Nové zboží

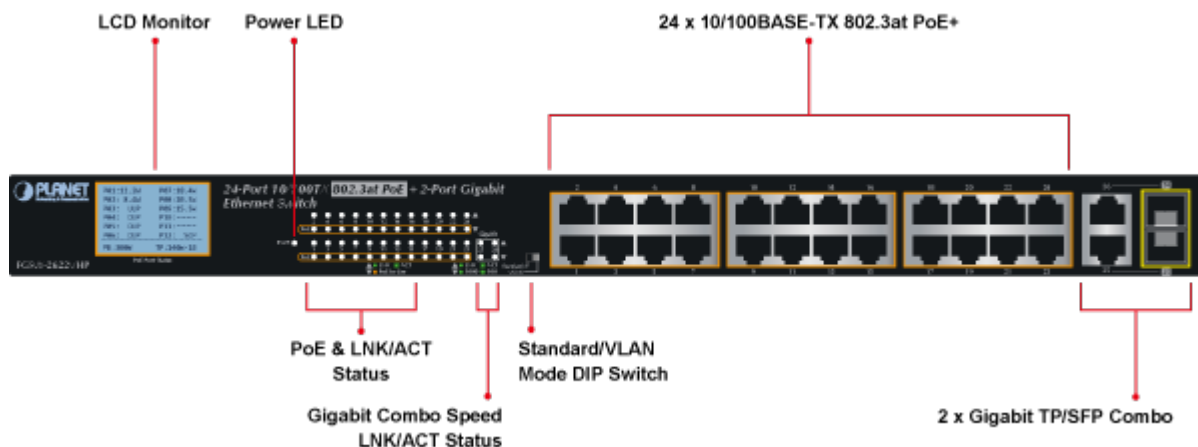
Popis

Planet FGSW-2622VHP

2 Gigabitové porty 1000Base-Tp/SFP. 24 portů 10/100Base-TX s možností napájení dalších IEEE 802.3at zařízení, celkový výkon 300W. Extend mód pro spojení rychlostí 10Mb/s do vzdálenosti až 150-250m na UTP dle použitého vedení včetně napájení PoE.

LCD displej pro info o napájení, portové VLAN. ESD ochrany, interní AC zdroj.

Jedná se o 24portový 10/100Mbit fast ethernet switch se 2x Gigabitovými TP/SFP rozhraními. Umožňuje napájet další zařízení jako jsou IP kamery, VoIP telefony a WiFi přístupové body. Zařízení disponuje plně propustnou rychlou interní páteří sběrnicí. Gigabitová rozhraní poskytují další možnosti rozšiřitelnosti, flexibility a integrace v síti. LCD displej na předním panelu informuje o aktuálním vytížení PoE.



ZÁKLADNÍ SPECIFIKACE

Fyzické vlastnosti:

Porty: 24 x RJ-45 10/100BASE-TX, 2 x RJ-45 10/100/1000BASE-T, 2 x miniGBIC SFP 10000BASE-SX/LX

Paměť: 8k MAC adres

Propustnost: sběrnice 12,8 Gbps, provozně 9,5 Mpps (64B)

Podpora přenosu: Frame 9216 b

Provedení: rackmount 1U

Napájení: interní zdroj AC 100 - 240V, 50/60Hz, 5 A, příkon do 330W

Ochrana: ESD do 6KV

Provozní teplota: -10°C - 60°C

Rozměry: 440 x 233 x 44 mm

Hmotnost: 3400 g

POE funkce:

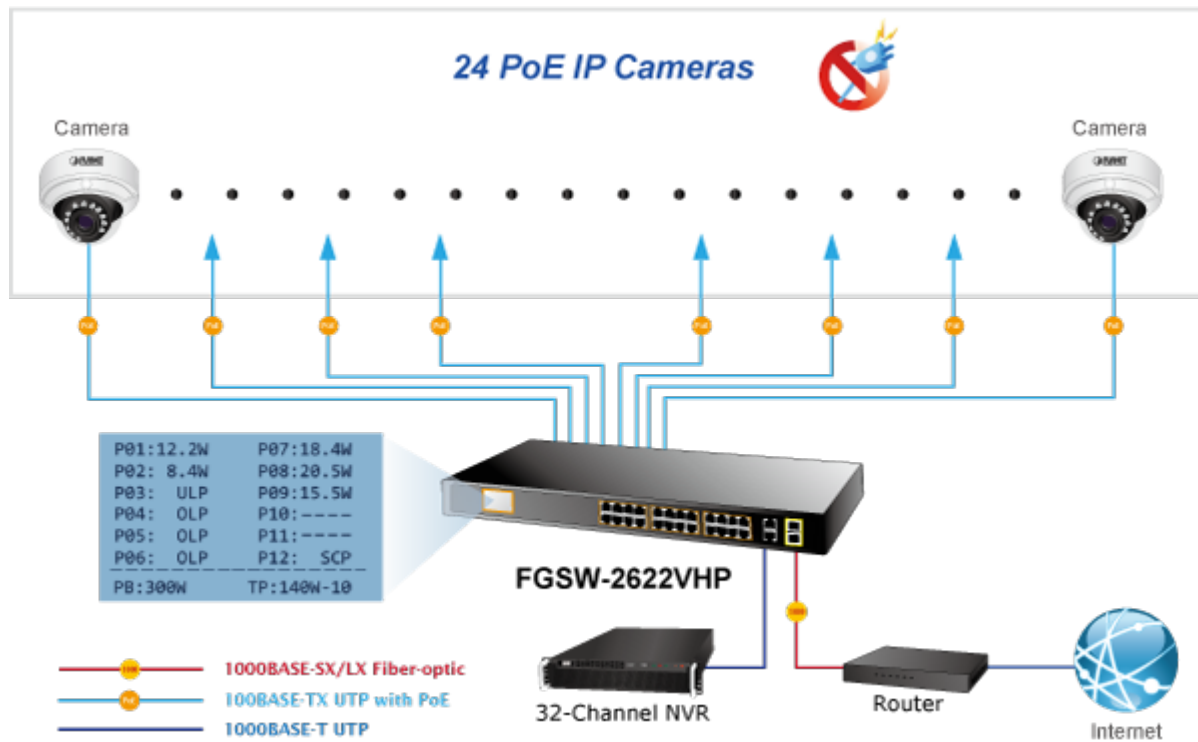
Celkový napájecí výkon: IEEE 802.3af, IEEE 802.3at, 300 W

Počet injektorů: 24 x až 30 W

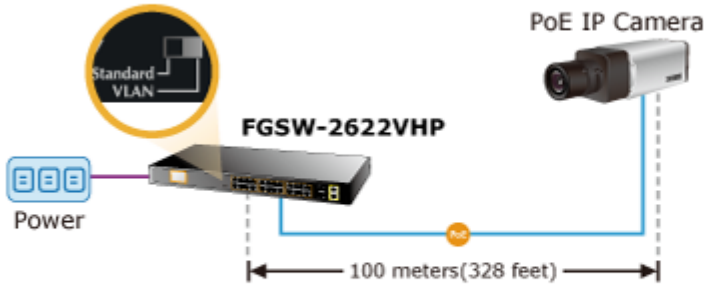
Typ napájení: End-span

Pokročilé funkce:

- 1. Automatická detekce napájených zařízení
- 2. Extended mód 10Mb/s s dosahem až 250m



Default PoE Mode



VLAN Isolation Mode



-  100BASE-TX UTP
-  100BASE-TX UTP with PoE
-  100BASE-T UTP



 [Prezentace](#)

 [Manuál](#)



[Ostatní download](#)